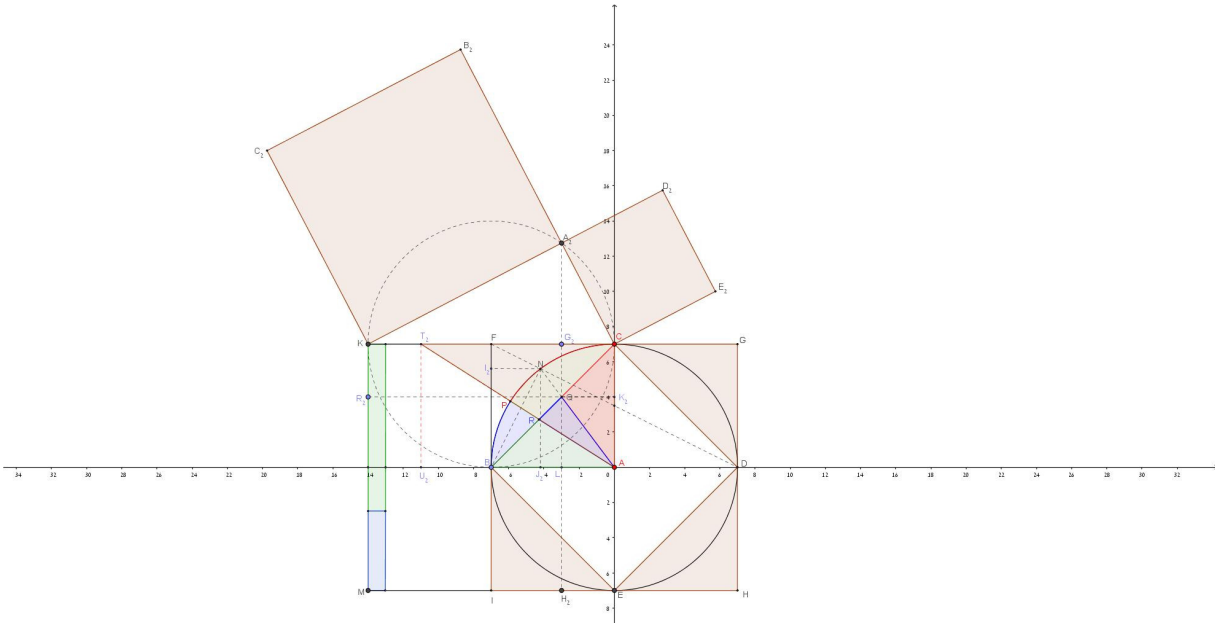


על הררי ציון מעגל ברכה = חיים עד העולם...

על-הררי ציון
 כי שם צנה? הנה את-הברכה--
 חיים עד-העולם... (תהילים קל"ג 3)



נתונים בתרובוע = כי שם צנה? הנה את-הברכה-- $12 + 44 = 56$

עביו של חוט = $0 = \text{אפס}$

56 אמות = חוט = היקף הריבוע החוסם = $KCEM$ = סכום ההיקפים = $\{QK_2CG_2 + QR_2MH_2\}$

המקום בו ינתק החוט = נקודת חיתוך = Q

12 אמות = חוט = היקף (מעגל) העמוד = (מלכים א' 15/2) = וחוט שתיים-עשרה אמה יסב את-העמוד...
 12 אמות = חוט = היקף הריבוע = QK_2CG_2 = מעגל אחד בו = אמה = $1/12 = 30^\circ \dots$

$12 + 44 = 56 = \{QK_2CG_2 + QR_2MH_2\}$ = סכום ההיקפים = 56 אמות

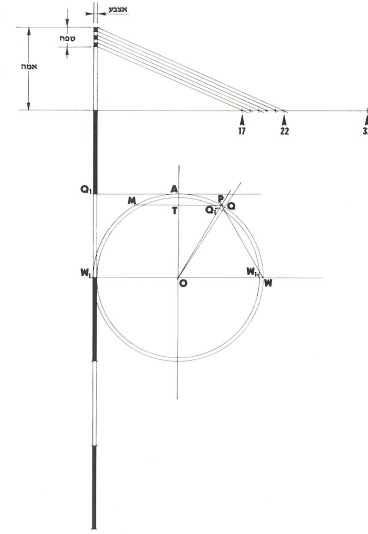
44 אמות = חוט = היקף הריבוע = $H_2QR_2M = 2\pi r$ = מעגל דוד = מעגל אחד בו = 7 אמות = r
 14 אמות = BD = קוטר מעגל דוד = $2r$

$2\pi r / 2r = \pi = 22/7 = 44/14 = [H_2QR_2M] / 2r$

12 אמות = חוט = היקף משולש = $ALQ = (5 + 4 + 3) =$ (קהלת ד' 12) = והחוט המשלש... וגם נצח ישראל...

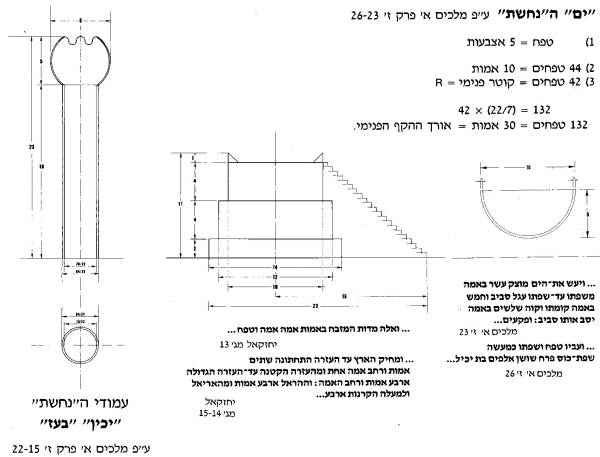
$\text{Tan } 2\alpha = QL/LA = 4/3$

22 אֶצְבָּעוֹת = אָמָה = 1/6 = 60° = (יחזקאל מ' 5) = קִנְה הַמְדָה שֵׁשׁ-אֲמוֹת בְּאָמָה וְטַפַּח...



הבניה הגאומטרית ל-"קנה המדה המעגלי" = "סרגל"
 נתון: $\widehat{OW} = \widehat{WP} = \widehat{WQ} = \widehat{QA} = \widehat{AW}$
 "קנה המדה" = $6 \cdot \widehat{WQ}$ = אורכו של הקף פנים הטבעת = $6 \cdot \widehat{WQ}$
 "קנה המדה" = 6 אמות = $132 = \widehat{WQ}$ אצבעות
 1 אמה = $22 = \widehat{WQ}$ אצבעות
 5 אצבעות = $11 = \widehat{WQ}$ אצבעות
 ספר יחזקאל פרק מ' - 5

5 אֶצְבָּעוֹת = דופן הים = (מלכים א' ז' 26) = וְעָבְיו טַפַּח...
 84 אֶצְבָּעוֹת = קוטר העמוד = (12×7)
 4 אֶצְבָּעוֹת = דופן העמוד = (ירמיה נב' 21) = וְעָבְיו אַרְבַּע אֶצְבָּעוֹת נְבוּב...



11 אֶצְבָּעוֹת = אָמָה = 1/12 = 30° = (מלכים א' ז' 15) = וְחוּט שְׁתֵּים-עָשָׂרָה אָמָה יָסַב אֶת-הָעַמּוּד...

פי-ידין יהוה עמו... (דברים לבי' 36)